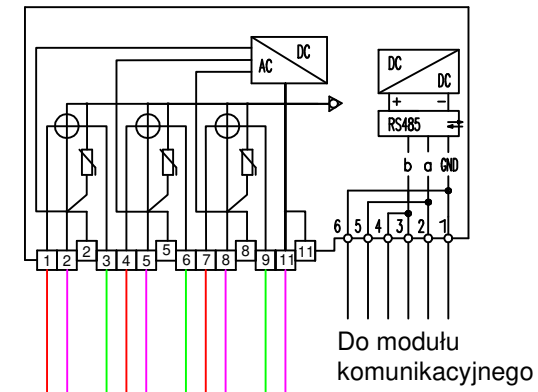


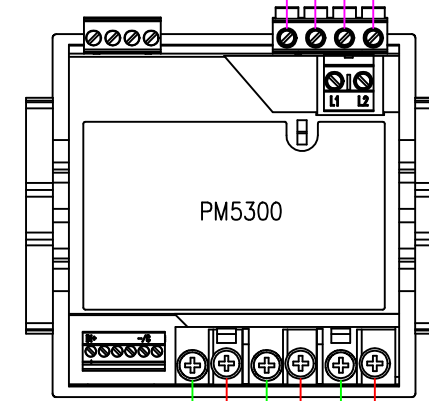
Licznik elektroniczny



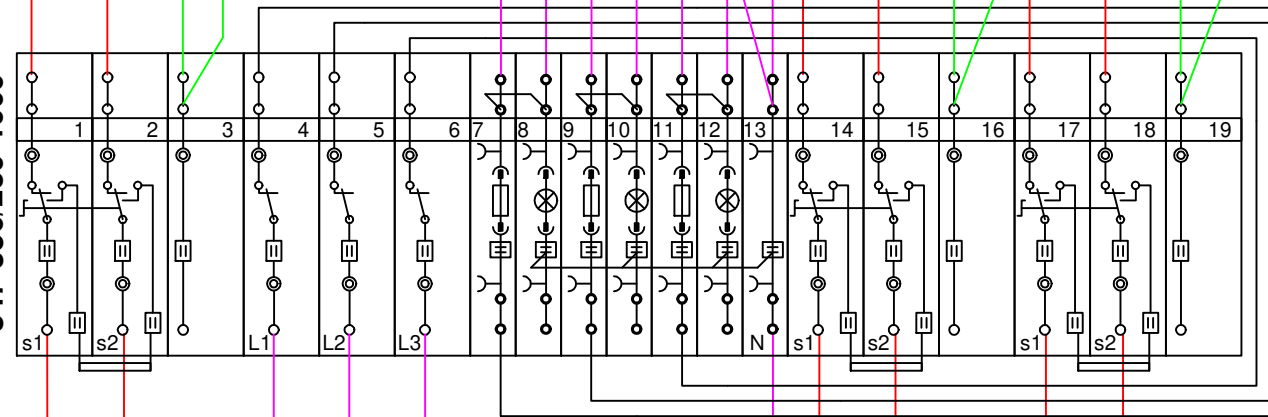
4x DY 1,5

7x DY 2,5

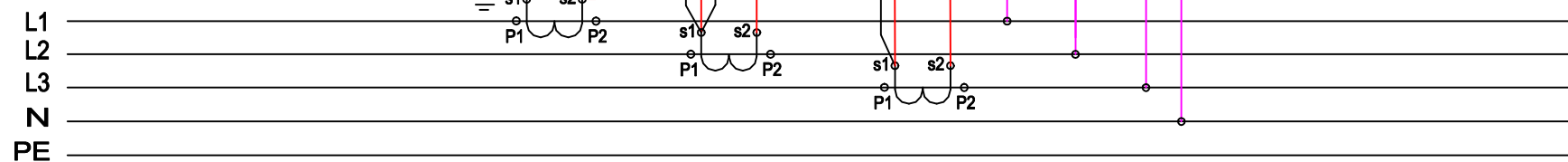
Przewody od listwy kontrolnej do licznika:  
- obwody prądowe - DY2,5mm<sup>2</sup>  
- obwody napięciowe - DY1,5mm<sup>2</sup>



LPW  
847-356/230-1000



Przekładniki prądowe  
1600A/5A  
5VA kl.0,2s FS5



KIERUNEK PRZEPLYWU  
ENERGII  
→

Przewody od przekładników do listwy kontrolnej:  
- obwody prądowe - YKSY 7x2,5mm<sup>2</sup>  
- obwody napięciowe - YKY 4x1,5mm<sup>2</sup>

nr rysunku:	E-05	Schemat strukturalny pomiaru bilansującego
-------------	------	--