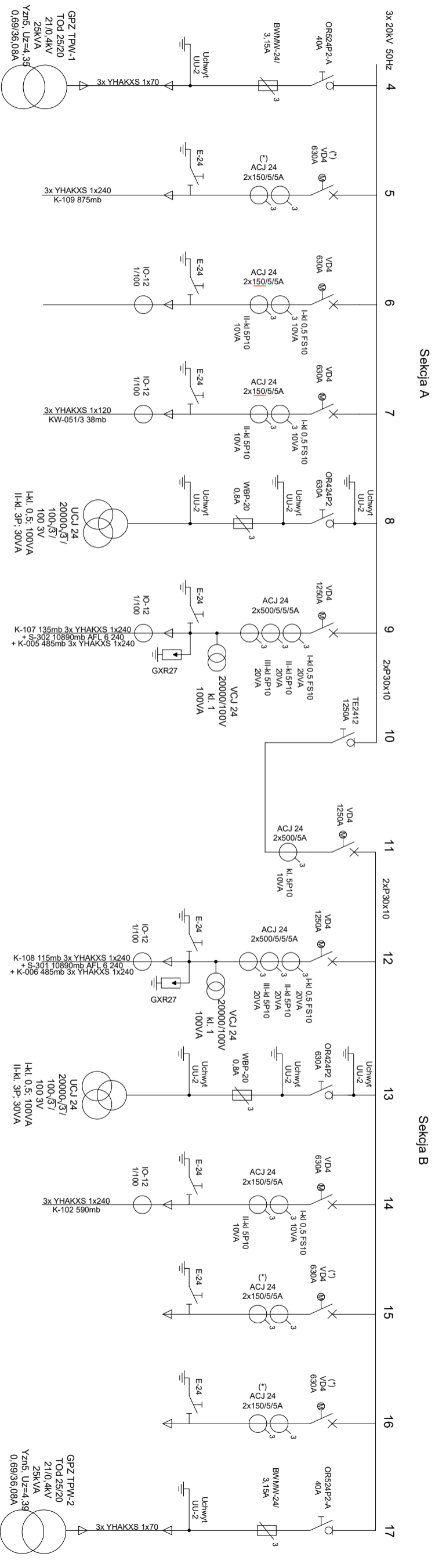


GPZ Stanowice Rozdzielnia 20 kV



NUMER POLA	4	5	6	7	8	9	10	11	12	13	14	15	16	17
NAZWA ODPŁYWU	TRANSFOR. POTRZEB WŁASNYCH TPW1	ESV-0109 p.4	ODPŁYW DO ROBA METALS ESV-0107 P.1	ODPŁYW DO ESV-0112 P.2	POMIAR	Zasilanie z GPZ Siechnice POLE 7	Sprzęgło sekcyjne	Zasilanie z GPZ Siechnice POLE 14	POMIAR	ODPŁYW DO ESV-0110 p.3	REZERWA	REZERWA	TRANSFOR. POTRZEB WŁASNYCH TPW2	
TYP POLA	RS-24J T3g-11 40 A	RS-24D W2-21 630 A	RS-24D W2-21 630 A	RS-24D W2-21 630 A	RS-24J P3g-21 630 A	RS-24D W11-21 1250 A	RS-24D S11-21 1250 A	RS-24D S12-21 1250 A	RS-24D W11-21 1250 A	RS-24J P3g-21 630 A	RS-24J P3g-21 630 A	RS-24D W2-21 630 A	RS-24J T3g-31 40 A	
TYP	BWMW-24 3,15A	EX-BEL _ZZUE_L (*)	EX-BEL _ZZUE_L	EX-BEL _ZZUE_L	EX-BEL _ZZUE_P	EX-BEL _ZZUE_Tr	EX-BEL _ZZ_SZR	EX-BEL _ZZUE_Sp	EX-BEL _ZZUE_Tr	EX-BEL _ZZUE_P	EX-BEL _ZZUE_L	EX-BEL _ZZUE_L (*)	EX-BEL _ZZUE_L (*)	BWMW-24 3,15A
ZABEZPIECZENIA							SZR:		SZR:					
AUTOMATYKA I FUNKCJE		SPZ; SCO; SPZ po SCO; ZSZ; LRW	SPZ; SCO; SPZ po SCO; ZSZ; LRW	SPZ; SCO; SPZ po SCO; ZSZ; LRW	SCO; SPZ po SCO;	SZR; ZSZ; LRW;	SZR:	SZR:	SZR; ZSZ; LRW;	SCO; SPZ po SCO;	SPZ; SCO; SPZ po SCO; ZSZ; LRW	SPZ; SCO; SPZ po SCO; ZSZ; LRW	SPZ; SCO; SPZ po SCO; ZSZ; LRW	
NR ARCH. KARTY KOORDYNACYJNEJ	402325	402322	402322	402322	402319	402310	402328	402314	402310	402319	402322	402322	402322	402325

OBIEKT		AKTUALIZACJA SCHEMATU	
Lp	Data aktualizacji	Czytelny podpis	Korektura
1	16.03.2023		
2			
3			
4			
5			
6			

GPZ
Stanowice